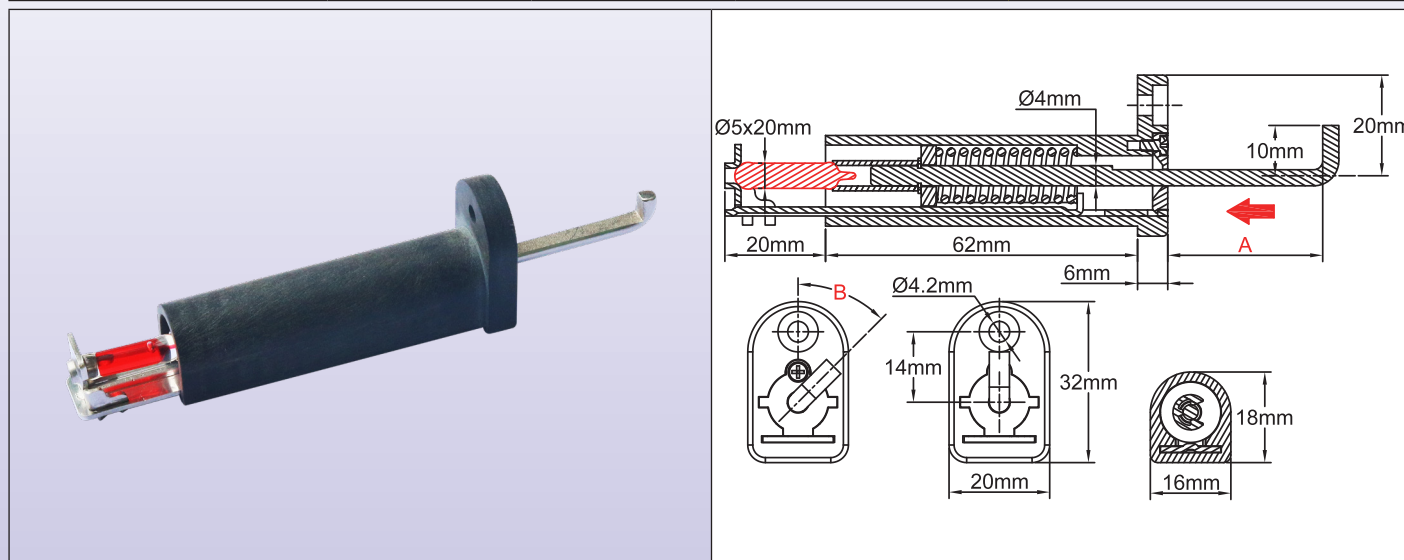




带牵引动作的热驱动装置，用于防火阀，通过感温玻璃珠进行操作

由于我们的产品是不断地持续断改进的，数据表上使用的图纸、描述、特性等只是作为引导而已，可以不经提前通知进行更改。

材料	跳闸力度	安装孔尺寸 (mm)	感温玻璃珠尺寸 (mm)	型号
304 不锈钢				51A



这些机械的热驱动装置用于关闭在通风管道上使用的防火阀。其大的操作力解开弹簧以驱动阻尼器。不需要电源，这些设备特别简单可靠。所有的防火阀均被强制性要求必须符合NF-S 61.937标准。由于感温玻璃珠不会发生蠕变，因此无需定期更换。

在松开前驱动棒直的长度(A): 30mm 或 25mm

当跳闸的时候，驱动棒的冲程: ≥ 20mm

驱动棒的牵引力: ≥ 15DaN (在冲程开始的时候)。

驱动棒弯曲的方向(B): 与固定的螺丝轴对齐。其他可能的方向: 每15°角 (有最少起订量要求)。

与外部环境的接触: 机构装置配备有低泄漏壁，将通风管道的空气从外部环境的空气隔开。

安装: 通过通风管道壁，用M4螺钉或类似尺寸的自攻螺丝进行安装。请查看上面的金属板切割图。

主体材质: PA66加固的玻璃纤维，耐高温200°C。

机械装置材质: Aisi 304不锈钢ROHS指令: 这些机械装置符合ROHS标准。

鉴别: 每个机械装置上都印有生产型号和制造日期。当配备有一个感温玻璃珠时，它有自己的颜色标识 (参见感温玻璃珠的数据单)。

耐盐雾性: 根据ISO 9227-2012，在蒸馏水中经受过重量计算的20%的氯化钠形成的雾，在35°C持续5天 (120小时)，机械装置保持其对该功能的适应性。

主要编号

温度	长度 A	编号	长度 A	编号
没有感温玻璃珠	25mm	51A2006215PE0000	30mm	51A2006215PF0000
57°C (135°F)	25mm	51A20062152E0570	30mm	51A20062152F0570
68°C (155°F)	25mm	51A20062152E0680	30mm	51A20062152F0680
79°C (174°F)	25mm	51A20062152E0790	30mm	51A20062152F0790
93°C (199°F)	25mm	51A20062152E0930	30mm	51A20062152F0930
141°C (286°F)	25mm	51A20062152E1410	30mm	51A20062152F1410